



TITAN 900S

Технические Характеристики

Общий вес без дополнительного оборудования и аксессуаров	60000 кг
Усилие прессования	1050000 кгс
Усилия выпресовки	125000 кгс
Максимальное количество циклов *номинальный кирпич	6,5 циклов / мин
Максимальная глубина загрузки в матрицу	500 мм
Макс. давление в гидросистеме	297 бар (29,7 МПа)
Самый тяжелый компонент во время сборки	13500 кг
Общая подключенная электрическая нагрузка при 50 Гц	120 кВт
Расход охлаждающей воды	Температура 25 ° С, 2,0 - 4,0 м3 / ч
Расход сжатого воздуха	5 бар (0,5 МПа), 30 л / мин
Гидравлическое масло для одной заливки	1500 л

Максимальная производительность условных кирпичей.

9360

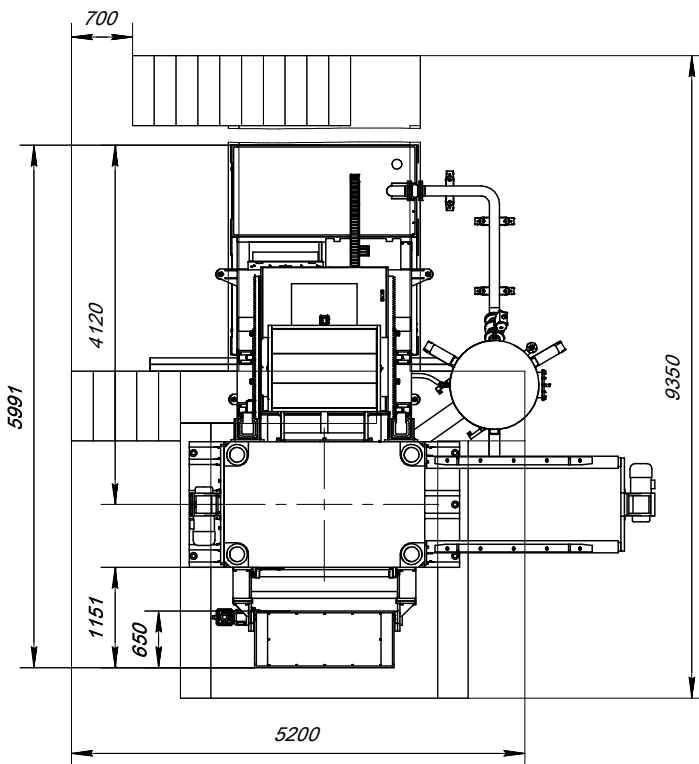
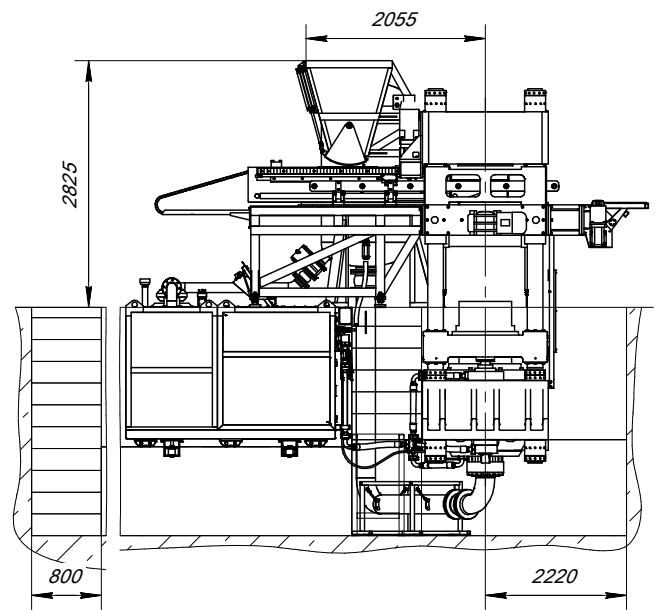
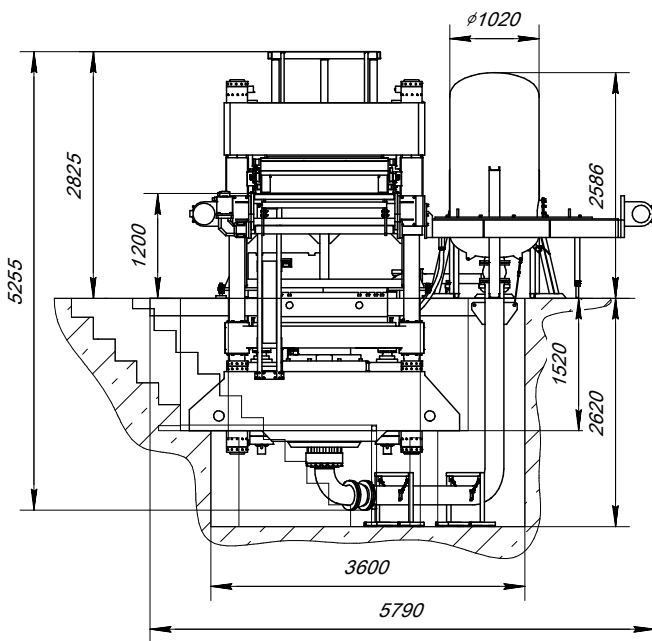
ЧАС

74880

СМЕНА

224640

СУТКИ



BAL-TRANS:
 EU office
 eu@titan-machinery.com
 +48 506 827 335

TITAN ENGINEERING:
 Russian office
 titan@titan-machinery.com
 +7-4991104826