



MINIPRESS 40S

Технические Характеристики



Общий вес без дополнительного оборудования и аксессуаров	2000 кг, без прицепа
Усилие прессования	40000 кгс
Усилия выпрессовки	40000 кгс
Максимальное количество циклов *номинальный кирпич	6,3 циклов / мин
Максимальная глубина загрузки в матрицу	165 мм
Макс. давление в гидросистеме	250 бар (25 МПа)
Самый тяжелый компонент во время сборки	2000 кг
Тип основного привода	Дизель 9 кВт
Расход охлаждающей воды	Пресс укомплектован системой воздушного охлаждения
Расход сжатого воздуха	Нет необходимости
Гидравлическое масло для одной заливки	100 л

Максимальная производительность условных кирпичей.

380

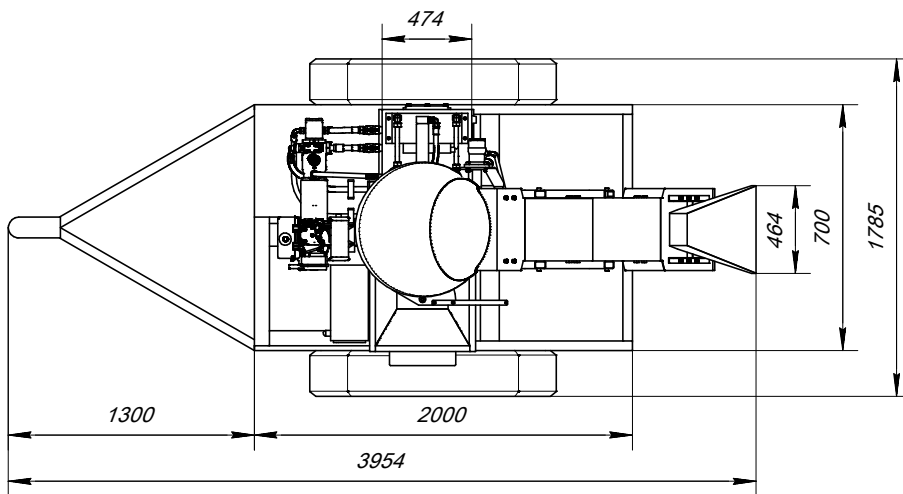
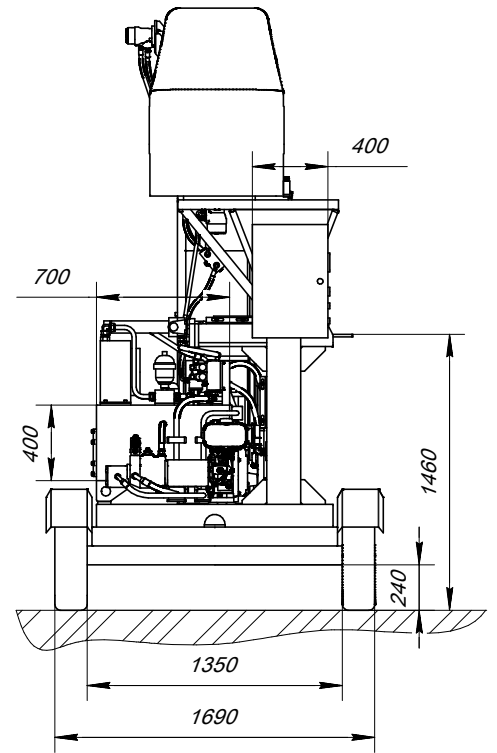
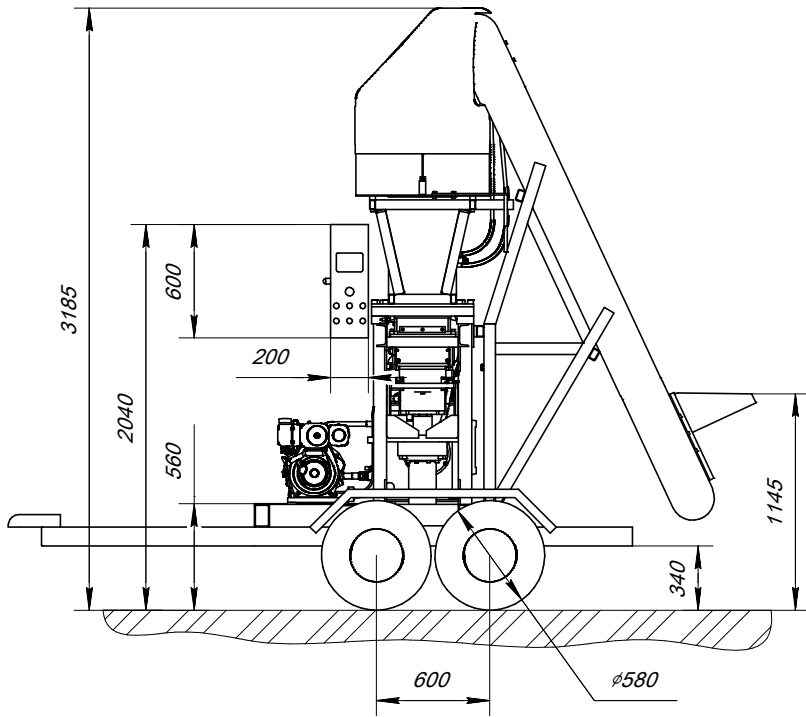
ЧАС

3040

СМЕНА

9120

СУТКИ



BAL-TRANS:
 EU office
 eu@titan-machinery.com
 +48 506 827 335

TITAN ENGINEERING:
 Russian office
 titan@titan-machinery.com
 +7-4991104826